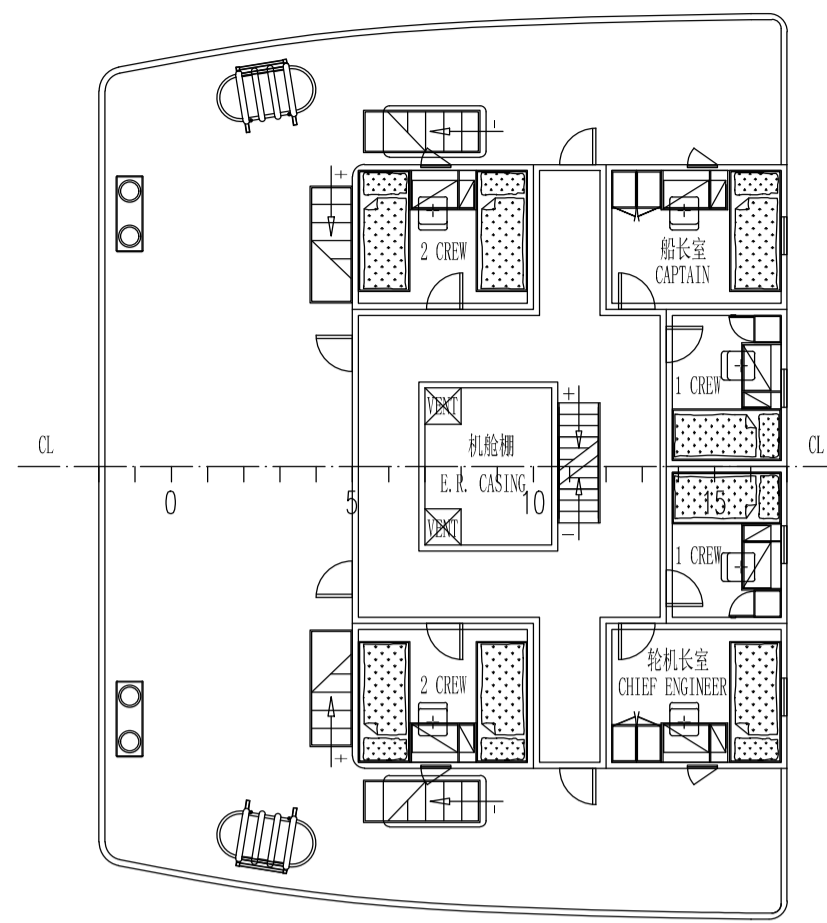
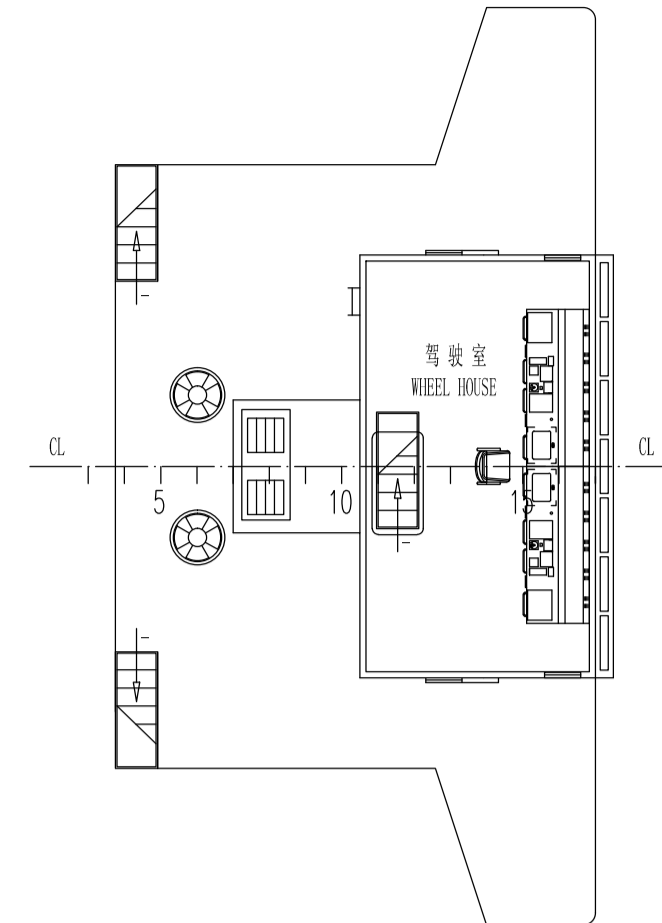


船员甲板
ACCOM. DECK



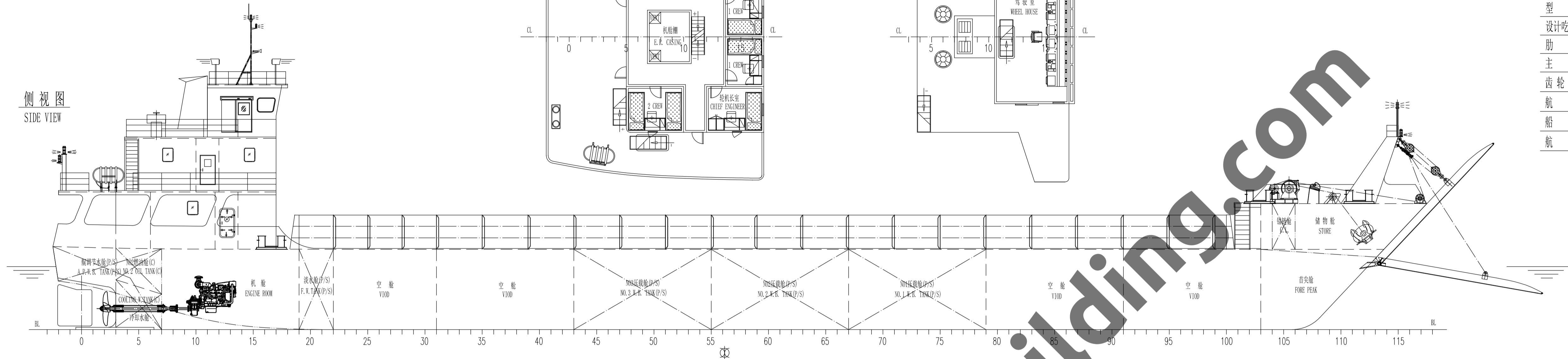
驾驶甲板
NAVIGATION DECK



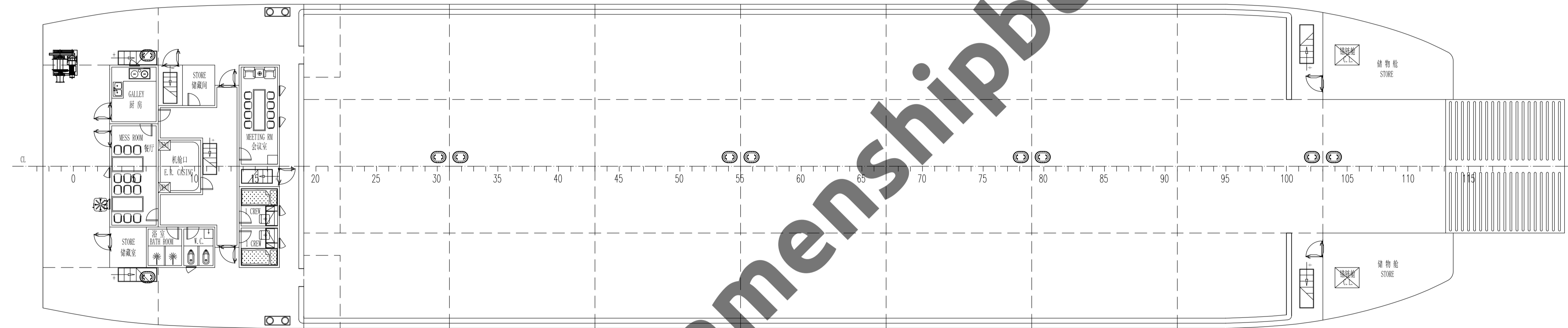
MAIN PARTICULARS

总长(含跳板) Loa (WITH GANGPLANK)	75.25m
甲板长 Lod	72.00m
水线长 Lwl	68.73m
两柱间长 Lpp	67.40m
型宽 B	16.00m
型深 D	4.20m
设计吃水 d	3.30m
肋距 S	0.60m
主机 M/E	KTA19-M 373kw2 1800r/min
齿轮箱 GEAR BOX	HCD400A i=5.89
航速 SPEED	9 Kn
船员 COMPLIMENT	10 P
航区 NAVIGATING AREA	CLASS-A

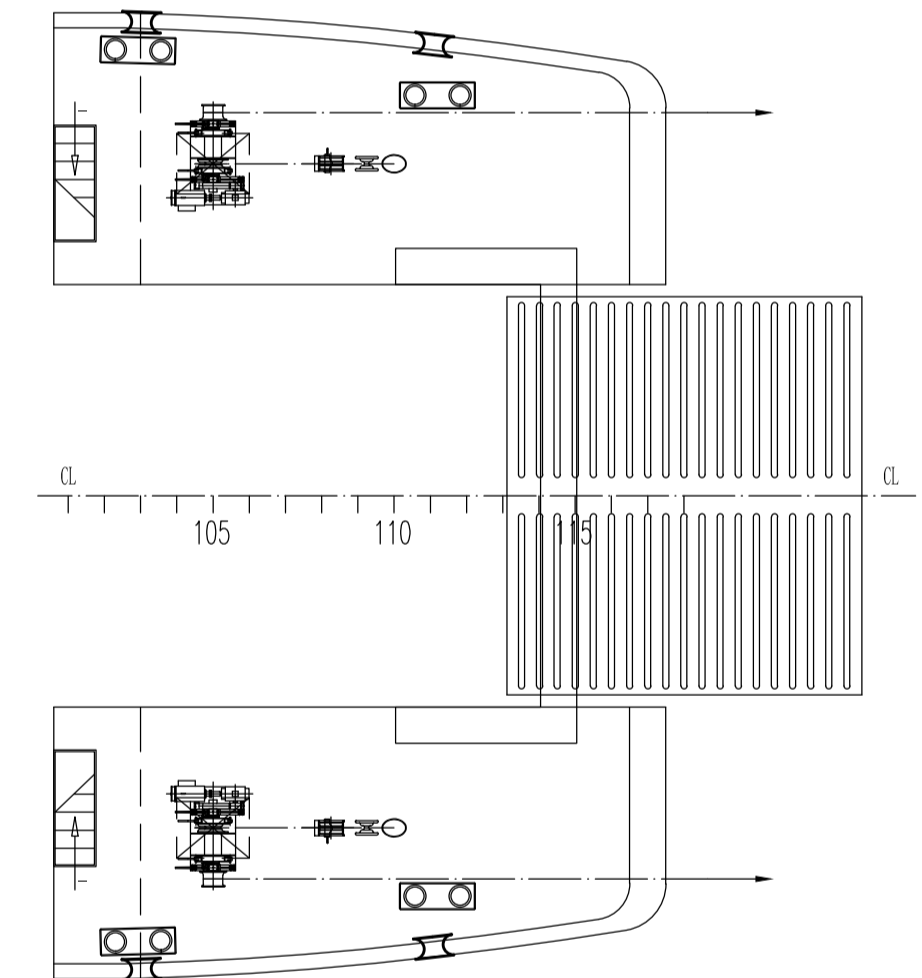
侧视图
SIDE VIEW



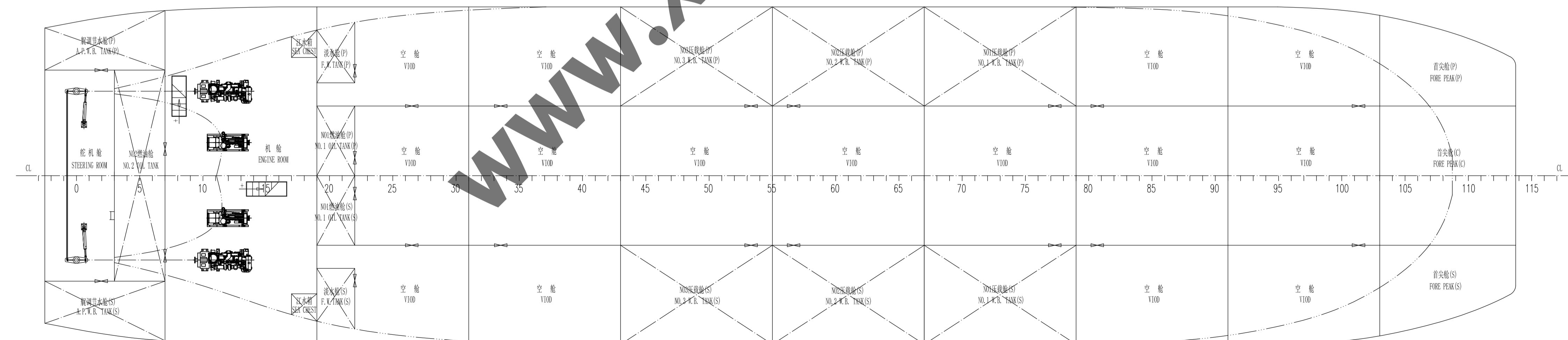
主甲板
MAIN DECK



首楼甲板
FORECASTLE DECK



舱底
BOTTOM



COR. MARKS 修改纪录		SIGN 签字		DATE 日期	
DESIGNED 设计		CHECKED 校对		APPROVED1 审核	
APPROVED2 审定		DATE 日期		2000t DECK CARGO BARGE	
GENERAL ARRANGEMENT PLAN		VHX4338-100-01		PAGE 页数	
1/1		WEIGHT 重量		SCALE 比例	
1:125		#5-#6		1:125	